

Contacting Dell

To contact Dell for sales, technical support, or customer service issues, go to dell.com/ContactDell

Επικοινωνία με την Dell

Αν θέλετε να επικοινωνήσετε με την Dell για θέματα πωλήσεων, τεχνικής υποστήριξης ή εξυπηρέτησης πελατών, επισκεφτείτε την ιστοσελίδα dell.com/ContactDell

Contactar a Dell

Para entrar em contacto com a Dell relativamente a assuntos de vendas, suporte técnico ou serviço de apoio ao cliente, aceda a dell.com/ContactDell

More Information

For regulatory and safety best practices, see dell.com/regulatory_compliance

Περισσότερες πληροφορίες

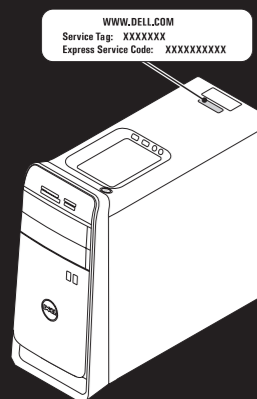
Για τις άριστες πρακτικές σε θέματα κανονισμών και ασφάλειας, ανατρέξτε στην ιστοσελίδα dell.com/regulatory_compliance

Mais informação

Para obter informações sobre regulamentação e melhores práticas de segurança, consulte dell.com/regulatory_compliance

Service Tag

Ετικέτα εξυπηρέτησης
Etiqueta de serviço



Información para la NOM o Norma Oficial Mexicana (Solo para México)

La siguiente información afecta a los dispositivos descritos en este documento de acuerdo a los requisitos de la Normativa Oficial Mexicana (NOM):

Importador:

Dell México S.A. de C.V.

Paseo de la Reforma 2620 – Piso 11°

Col. Lomas Altas

11950 México, D.F.

Número de modelo normativo: P30G

Voltaje de entrada: 100 V CA–240 V CA

Intensidad de entrada (máxima): 1,70 A

Frecuencia de entrada: 50 Hz–60 Hz

© 2012 Dell Inc.

Dell™, the DELL logo, and XPS™ are trademarks of Dell Inc. Windows® is either a trademark or registered trademark of Microsoft Corporation in the United States and/or other countries.

Regulatory model: D03M | Type: D03M005

Computer model: XPS 8500

© 2012 Dell Inc.

Η ονομασία Dell™, το λογότυπο DELL και η ονομασία XPS™ είναι εμπορικά σήματα της Dell Inc. Η ονομασία Windows® είναι ή εμπορικό σήμα ή σήμα κατατεθέν της Microsoft Corporation στις ΗΠΑ και/ή άλλες χώρες. Μοντέλο σύμφωνα με τις κανονιστικές διατάξεις: D03M | Τύπος: D03M005 Μοντέλο υπολογιστή: XPS 8500

© 2012 Dell Inc.

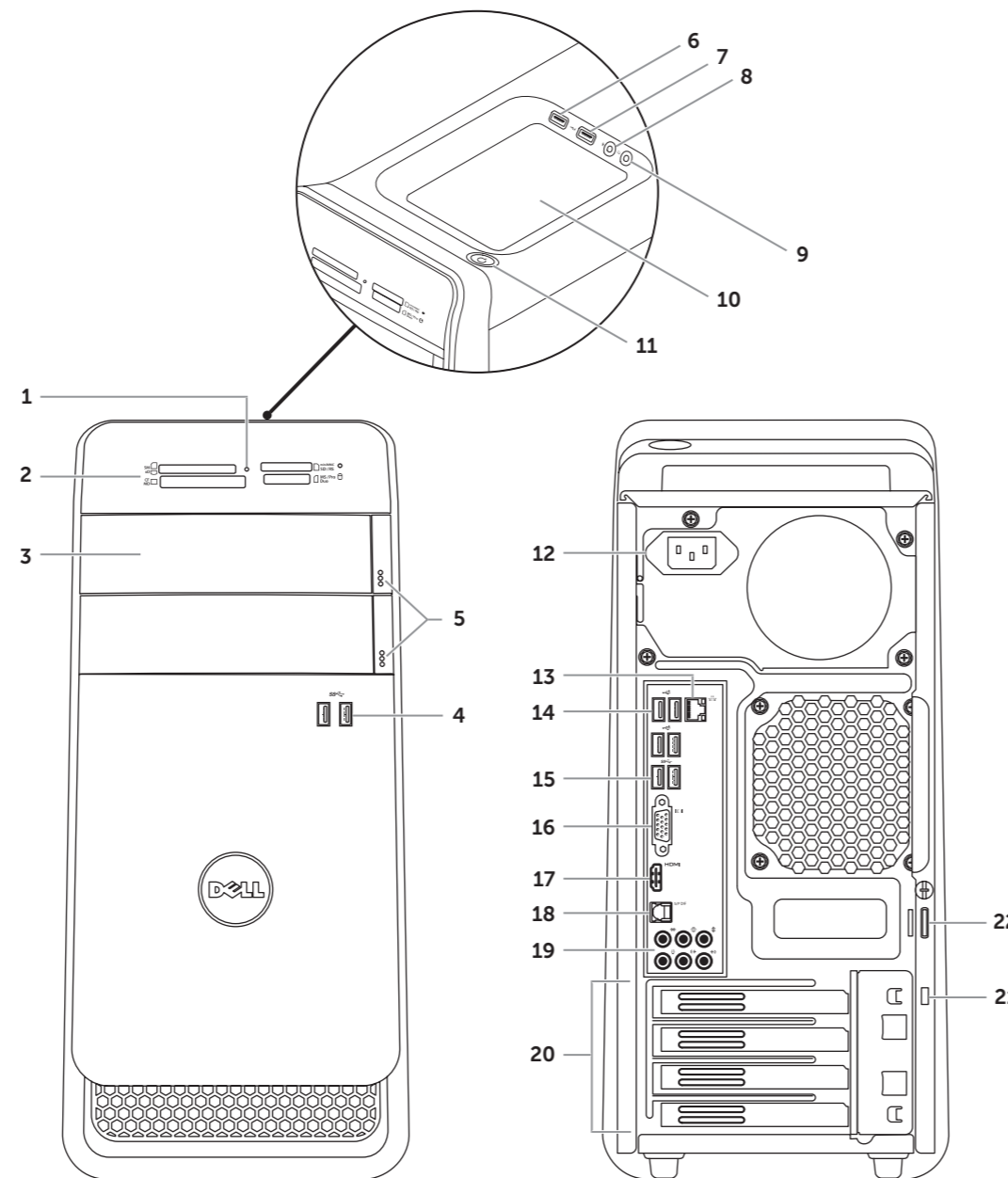
Dell™, o logótipo DELL e XPS™ são marcas comerciais da Dell Inc. Windows® é uma marca comercial ou uma marca comercial registada da Microsoft Corporation nos Estados Unidos e/ou outros países.

Modelo regulamentar: D03M | Tipo: D03M005

Modelo do computador: XPS 8500

Computer Features

Χαρακτηριστικά υπολογιστή | Características do computador



- | | | |
|------------------------------------|-------------------------------------|------------------------------|
| 1. Media-card reader light | 9. Headphone port | 18. Optical S/P DIF port |
| 2. Media-card reader | 10. Accessory tray | 19. Audio ports (6) |
| 3. Optical-drive covers (2) | 11. Power button | 20. Expansion-card slots (4) |
| 4. USB 3.0 ports (2) | 12. Power port | 21. Security-cable slot |
| 5. Optical-drive eject buttons (2) | 13. Network port and network lights | 22. Padlock rings |
| 6. USB 2.0 port with PowerShare | 14. USB 2.0 ports (4) | |
| 7. USB 2.0 port | 15. USB 3.0 ports (2) | |
| 8. Microphone port | 16. VGA port | |
| | 17. HDMI port | |

- | | | |
|--|--------------------------------------|----------------------------------|
| 1. Λυχνία μονάδας ανάγνωσης καρτών μέσων | 8. Θύρα μικροφώνου | 17. Θύρα HDMI |
| 2. Μονάδα ανάγνωσης καρτών μέσων | 9. Θύρα ακουστικών | 18. Οπτική θύρα S/P DIF |
| 3. Καλύμματα μονάδας οπτικού δίσκου (2) | 10. Βοηθητικός δίσκος | 19. Θύρες ήχου (6) |
| 4. Θύρες USB 3.0 (2) | 11. Κουμπιά τροφοδοσίας | 20. Θυρίδες καρτών επέκτασης (4) |
| 5. Κουμπιά εξαγωγής δίσκων στη μονάδα οπτικού δίσκου (2) | 12. Θύρα τροφοδοσίας | 21. Θυρίδα καλωδίου ασφαλείας |
| 6. Θύρα USB 2.0 με PowerShare | 13. Θύρα δικτύου και λυχνίες δικτύου | 22. Δακτύλιοι λουκέτου |
| 7. Θύρα USB 2.0 | 14. Θύρες USB 2.0 (4) | |
| | 15. Θύρες USB 3.0 (2) | |
| | 16. Θύρα VGA | |

- | | | |
|---|---|--|
| 1. Luz do leitor de cartões de memória | 9. Porta de auscultadores | 17. Porta HDMI |
| 2. Leitor de cartões de memória | 10. Bandeja de acessórios | 18. Porta S/P DIF óptica |
| 3. Tampas da unidade óptica (2) | 11. Botão de ligação | 19. Portas de áudio (6) |
| 4. Portas USB 3.0 (2) | 12. Porta de alimentação | 20. Ranhuras para placas de expansão (4) |
| 5. Botões de ejeção da unidade óptica (2) | 13. Porta de rede e indicadores luminosos | 21. Ranhura do cabo de segurança |
| 6. Porta USB 2.0 com PowerShare | 14. Portas USB 2.0 (4) | 22. Anéis para cadeado |
| 7. Porta USB 2.0 | 15. Portas USB 3.0 (2) | |
| 8. Porta de microfone | 16. Porta VGA | |



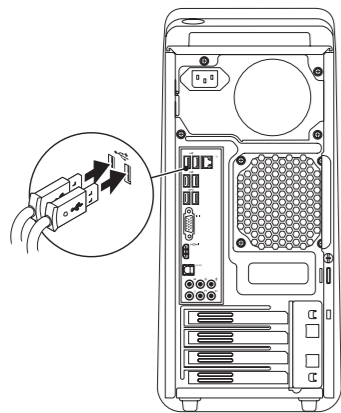
Printed in China

2012 - 07



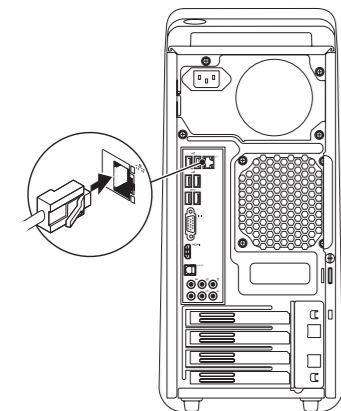
1 Connect the keyboard and mouse

Συνδέστε το πληκτρολόγιο και το ποντίκι | Ligar o teclado e o rato



2 Connect the network cable (optional)

Συνδέστε το καλώδιο δικτύου (προαιρετικά) | Ligar o cabo de rede (opcional)



3 Connect the display

Συνδέστε την οθόνη | Ligar o monitor

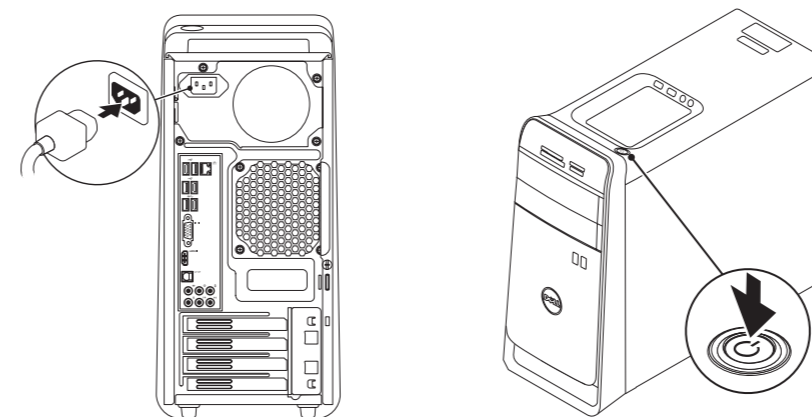
Connection Type Τύπος σύνδεσης Tipo de ligação	Computer Υπολογιστής Computador	Cable and Adapter Καλώδιο και προσαρμογέας Cabo e adaptador	Display Οθόνη Ecrã
VGA ⇔ VGA			
DVI ⇔ DVI (optional)			
DVI ⇔ VGA (optional)			
HDMI ⇔ HDMI			
HDMI ⇔ DVI			
DisplayPort ⇔ DisplayPort (optional)			

- NOTE:** If you ordered your computer with an optional discrete graphics card, connect the display to the port on your discrete graphics card.
- ΣΗΜΕΙΩΣΗ:** Αν μαζί με τον υπολογιστή σας παραγγείλατε προαιρετική χωριστή κάρτα γραφικών, συνδέστε την οθόνη στη θύρα στη χωριστή σας κάρτα γραφικών.
- NOTA:** Caso tenha encomendado o computador com uma placa gráfica separada opcional, ligue o monitor à respectiva porta na placa gráfica.

4 Connect the power cable and press the power button

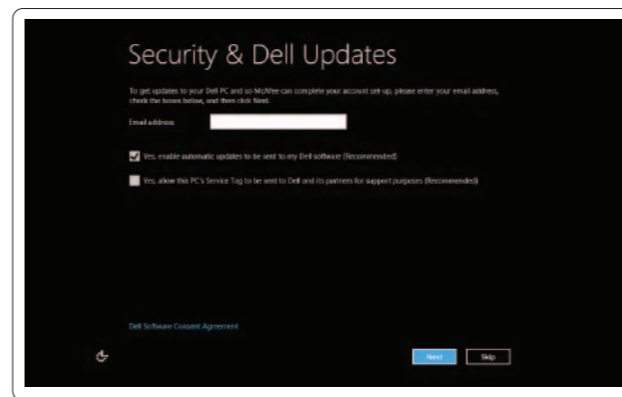
Συνδέστε το καλώδιο τροφοδοσίας και πιάστε το κουμπί τροφοδοσίας

Ligar o cabo de alimentação e premir o botão de ligação



5 Complete Windows setup

Ολοκληρώστε την εγκατάσταση των Windows | Concluir a configuração do Windows



Enable security

Ενεργοποιήστε την ασφάλεια

Activar segurança

Windows 8

Tiles Πλακίδια | Mosaicos



Scroll to access more tiles

Με κύλιση αποκτήστε πρόσβαση σε περισσότερα πλακίδια

Percorra para aceder a mais mosaicos

Resources Πόροι | Recursos



Getting started

Γρήγορα αποτελέσματα

Começar

My Dell Support Center

My Dell Support Center (Κέντρο υποστήριξης)

Centro de suporte My Dell

Charms sidebar Πλαϊνή γραμμή συμβόλων | Barra lateral de orçoes



Point mouse to lower- or upper-right corner

Στρέψτε το ποντίκι προς την κάτω ή την πάνω δεξιά γωνία

Aponte o rato para o canto inferior ou superior direito